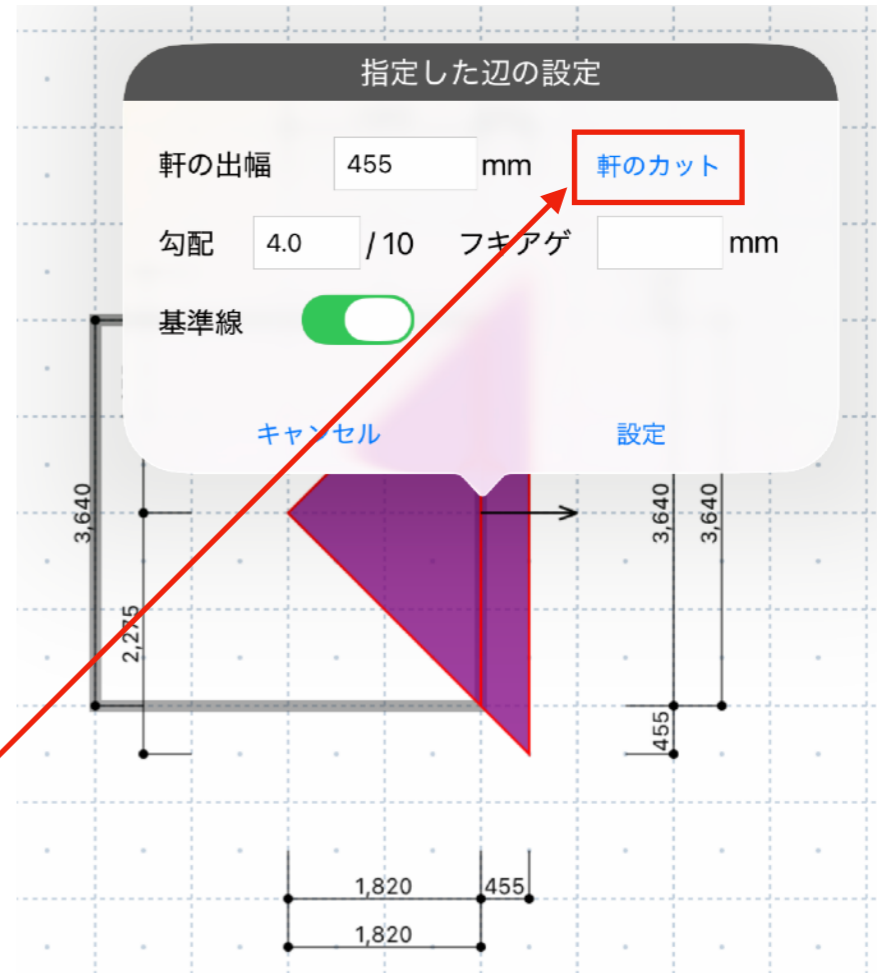
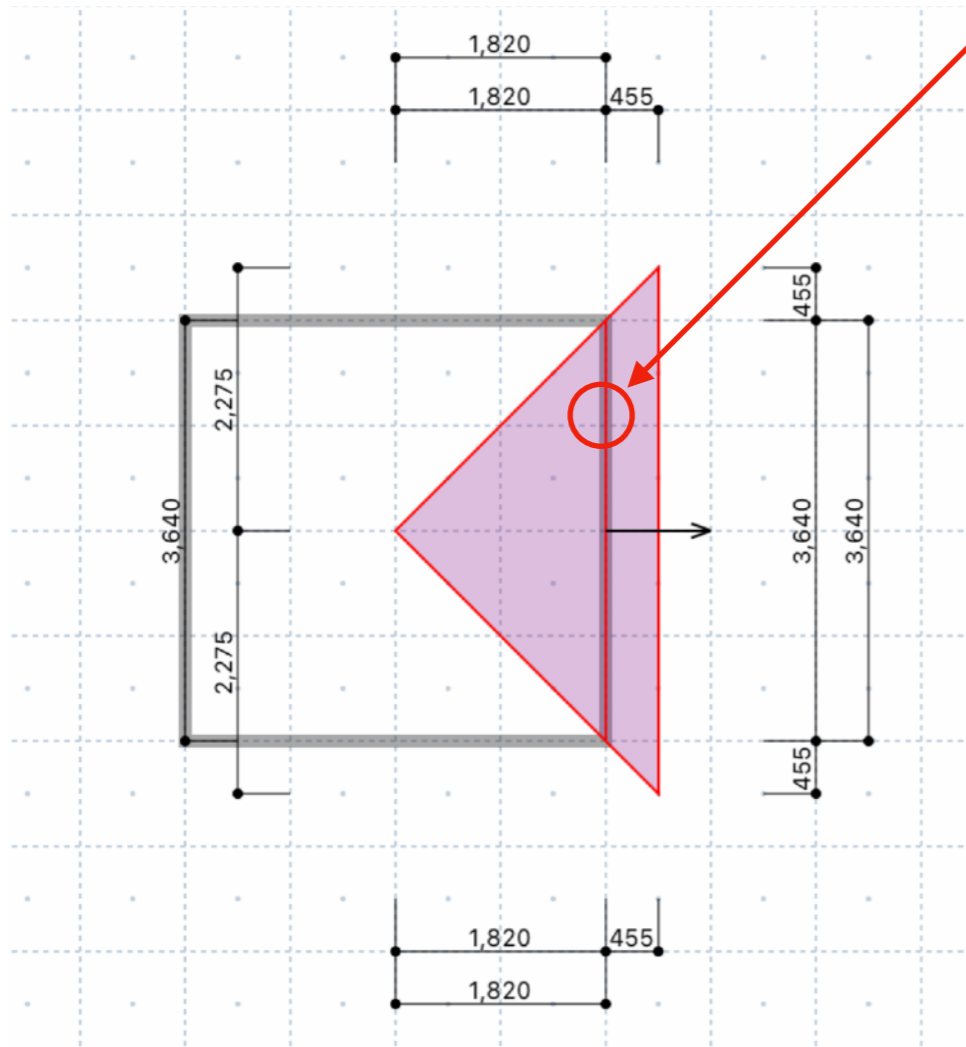


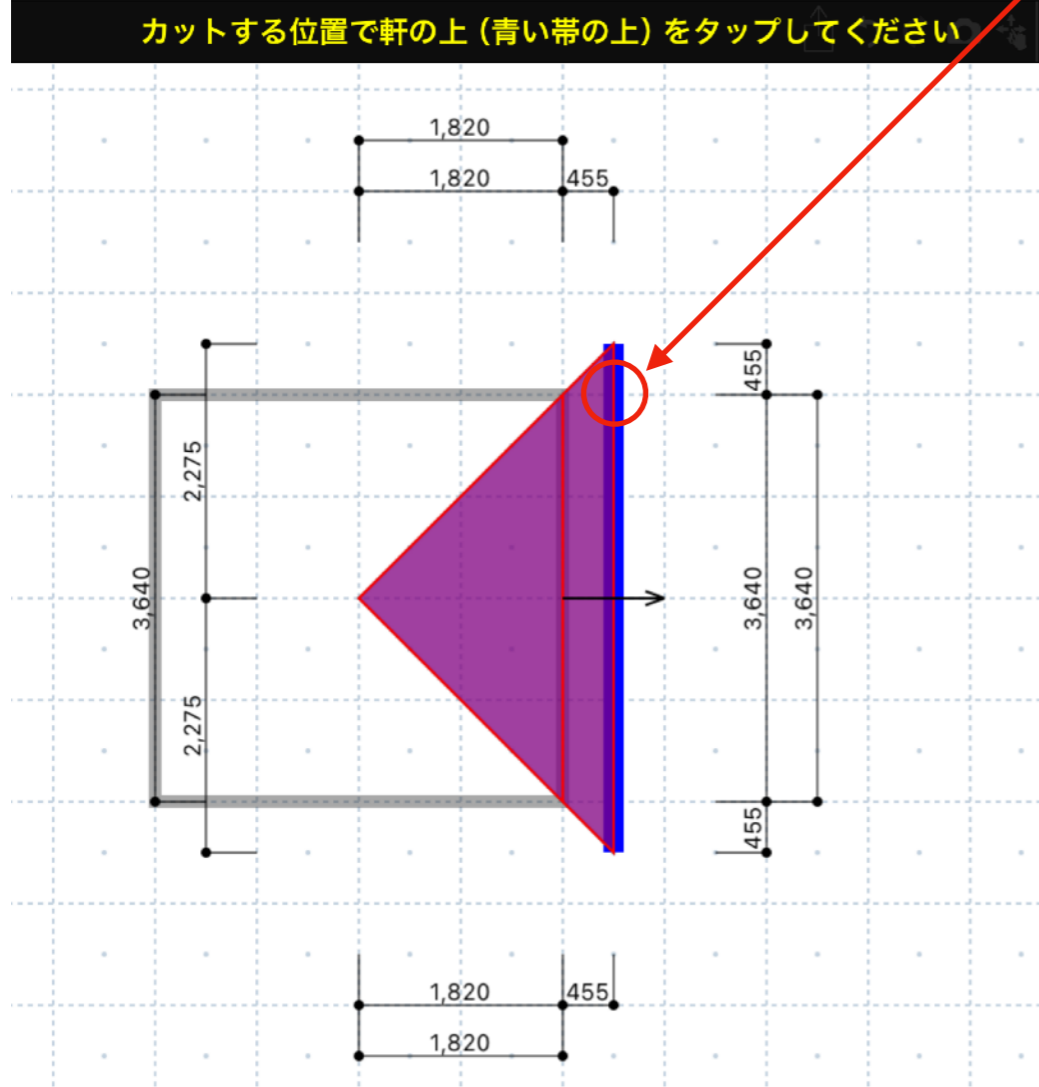
① 編集ツールで屋根を選択し、立ち上がりの辺をタップします



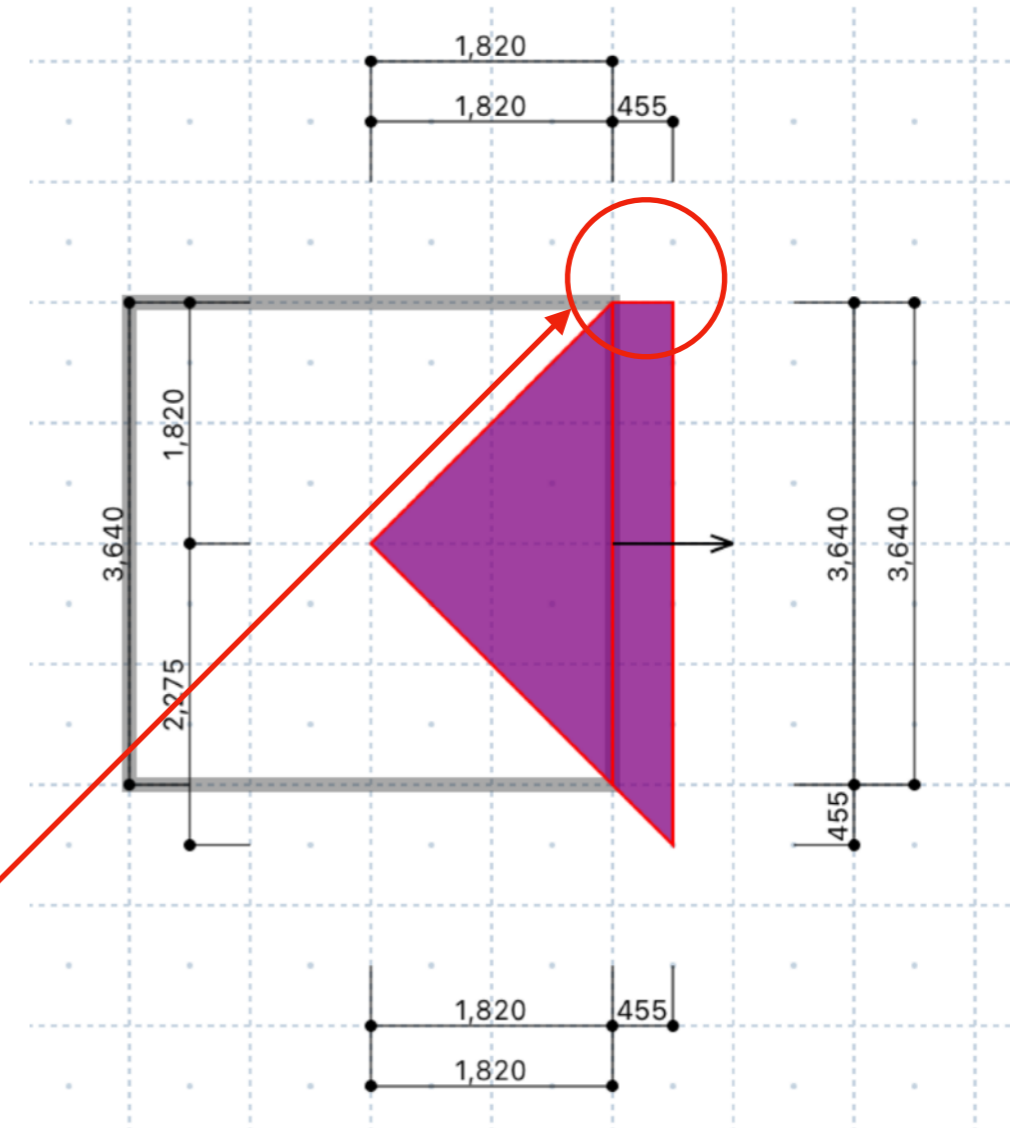
② 軒のカットをタップします

③ タップ待ちの状態になりますので、  
軒をカットする位置でタップします

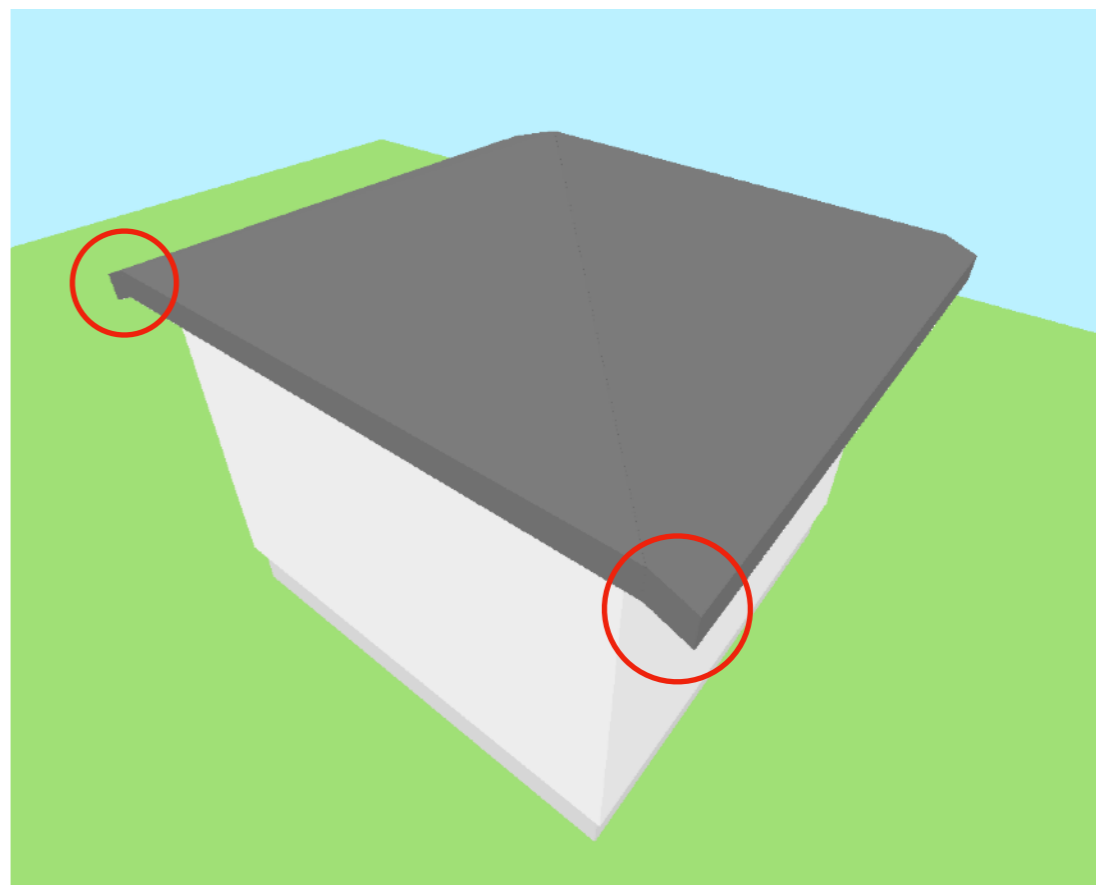
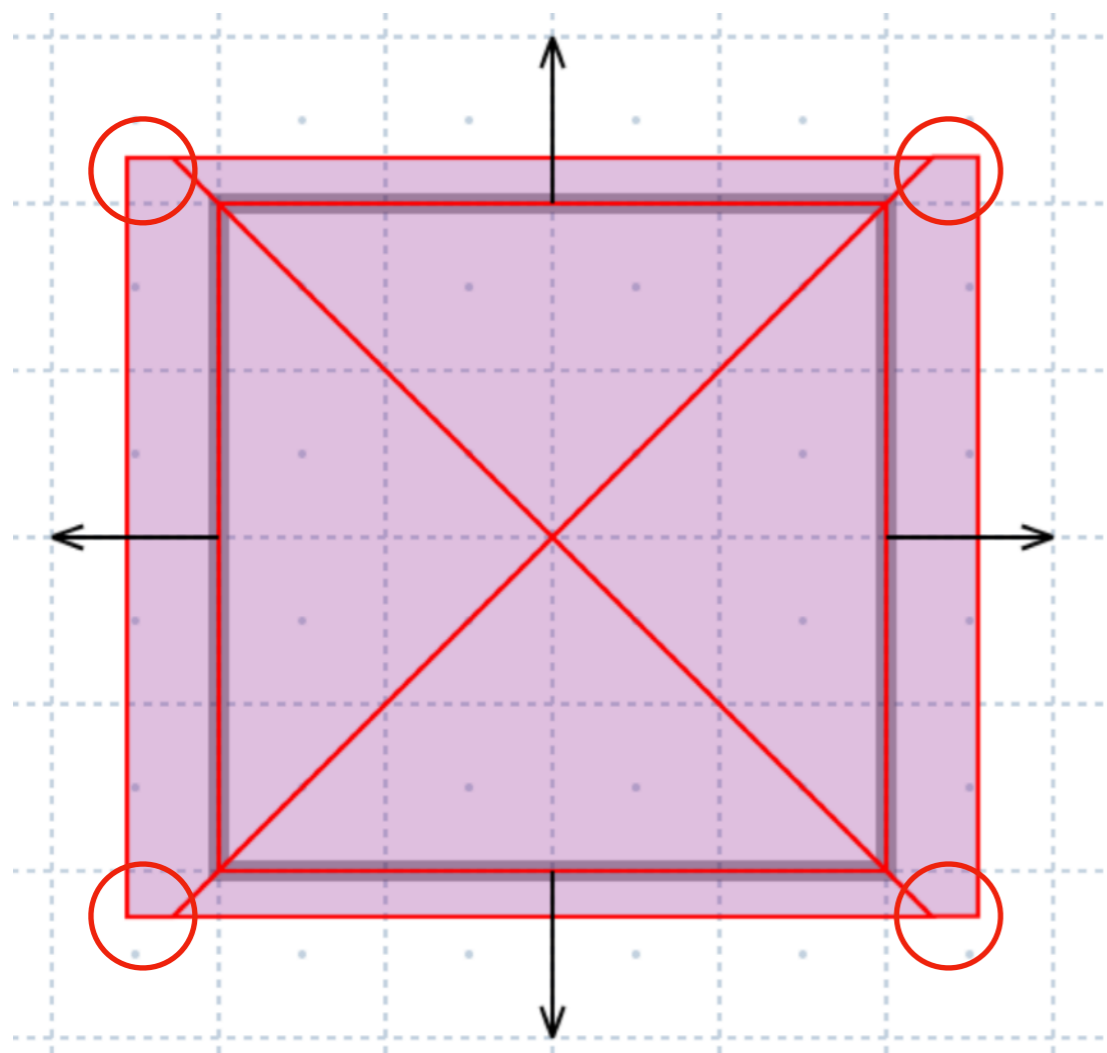
カットする位置で軒の上 (青い帯の上) をタップしてください



④ 軒がカットされます







⑥ 手動にはなりますが、隣り合った屋根の形状に合わせてカットすることで、軒の出幅が違う屋根同士を接合できます